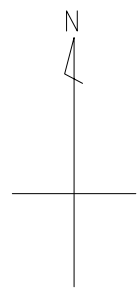
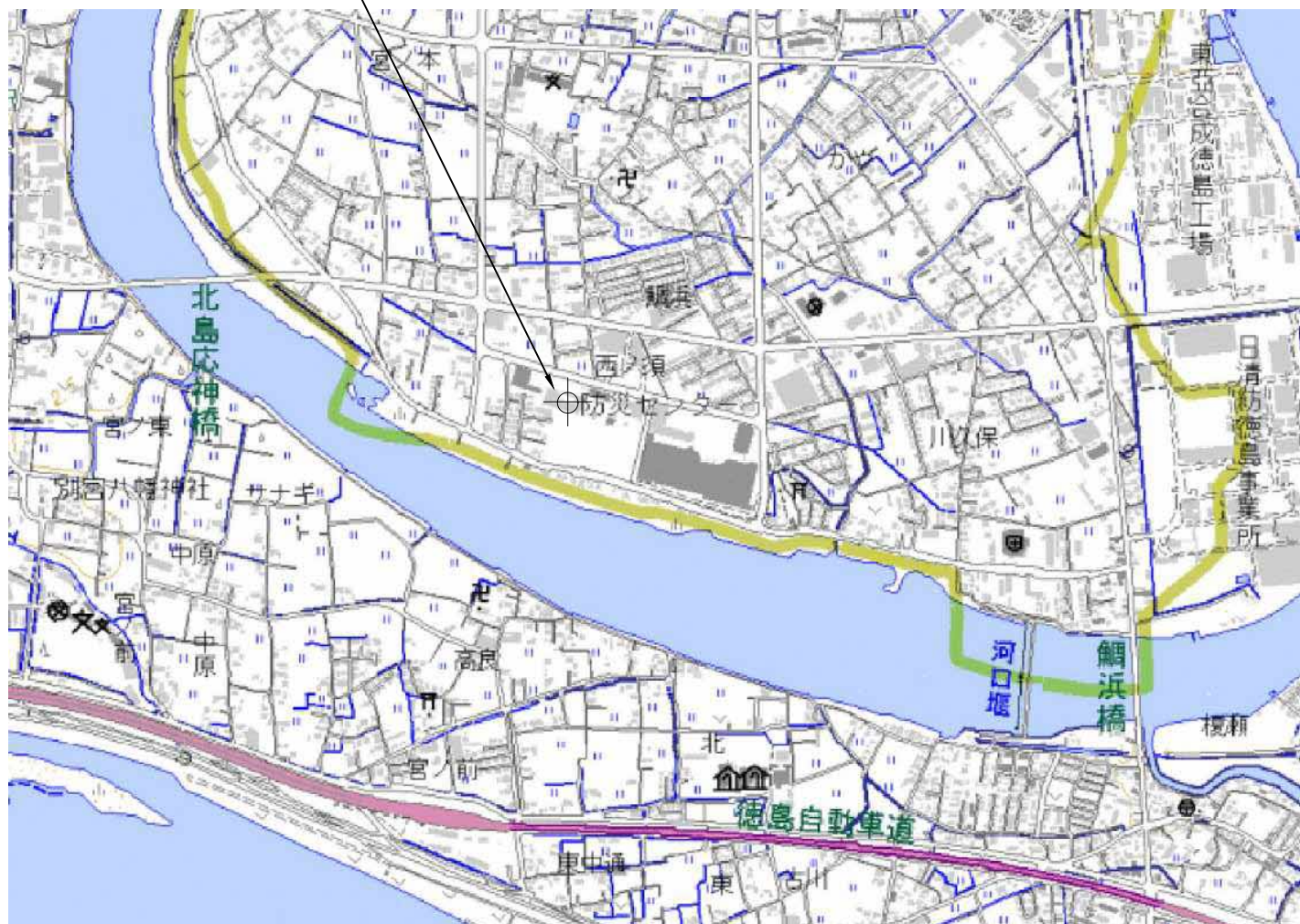


防災センター 敷地平面図

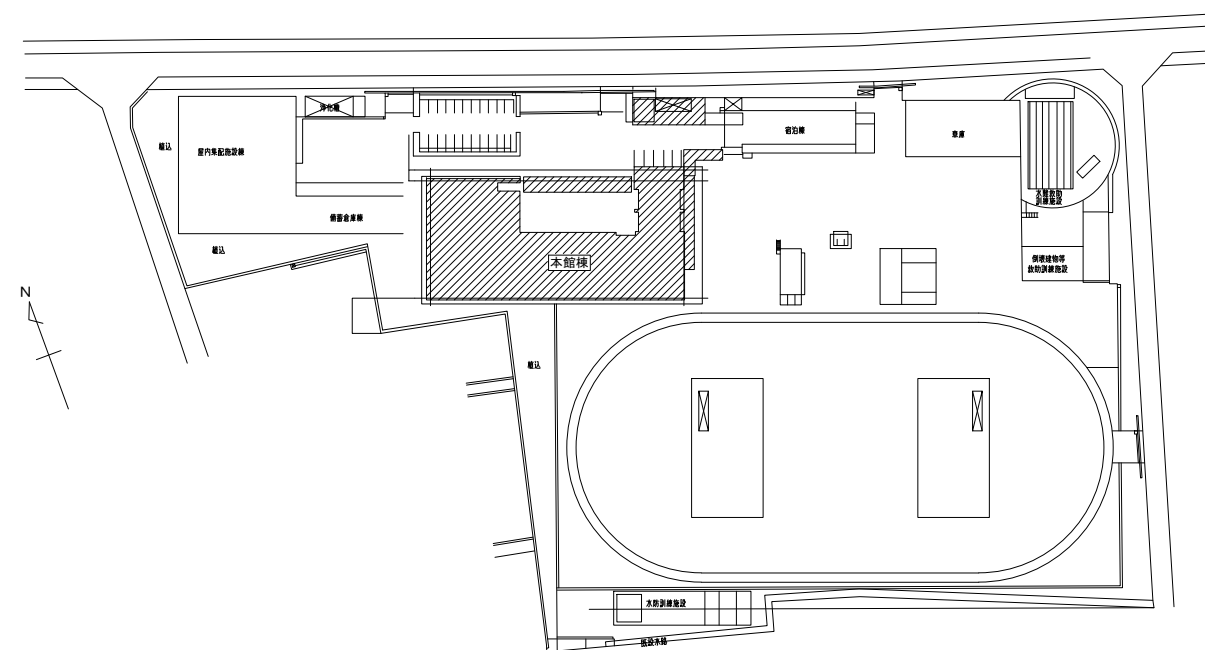


設計場所



「この地図は、国土院発行の2万5千分の1地形図を使用したものである。」

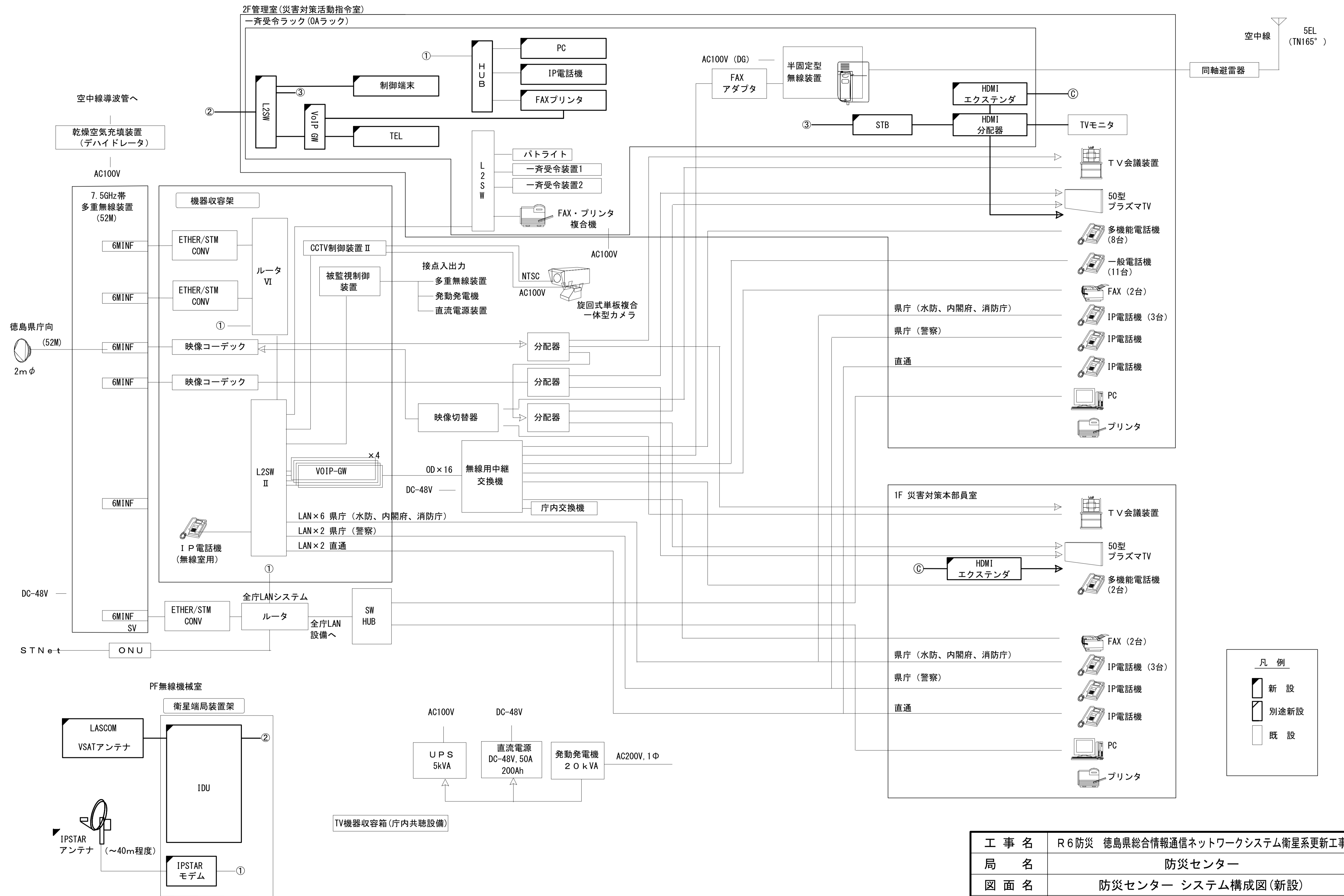
案内図



敷地平面図

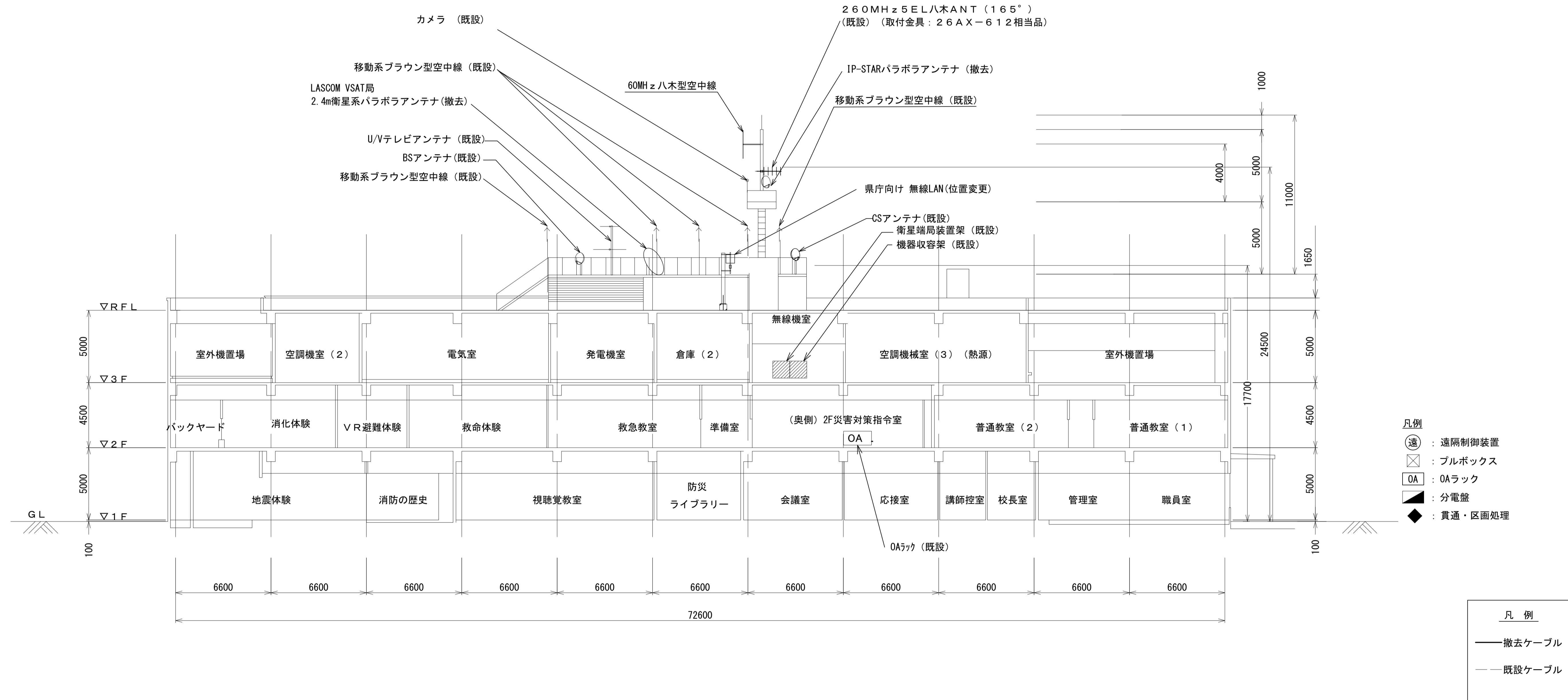
工事名	R6防災 徳島県総合情報通信ネットワークシステム衛星系更新工事		
局名	防災センター		
図面名	防災センター 敷地平面図		
作成年月日	令和6年3月		
尺度	NON	図面番号	0210-01-01
会社名	日本工営エナジーソリューションズ株式会社		
発注者名	徳島県		

防災センター システム構成図(新設)



工事名	R6防災 徳島県総合情報通信ネットワークシステム衛星系更新工事		
局名	防災センター		
図面名	防災センター システム構成図(新設)		
作成年月日	令和6年3月		
尺度	NON	図面番号	0210-02-02
会社名	日本工営エナジーソリューションズ株式会社		
発注者名	徳島県		

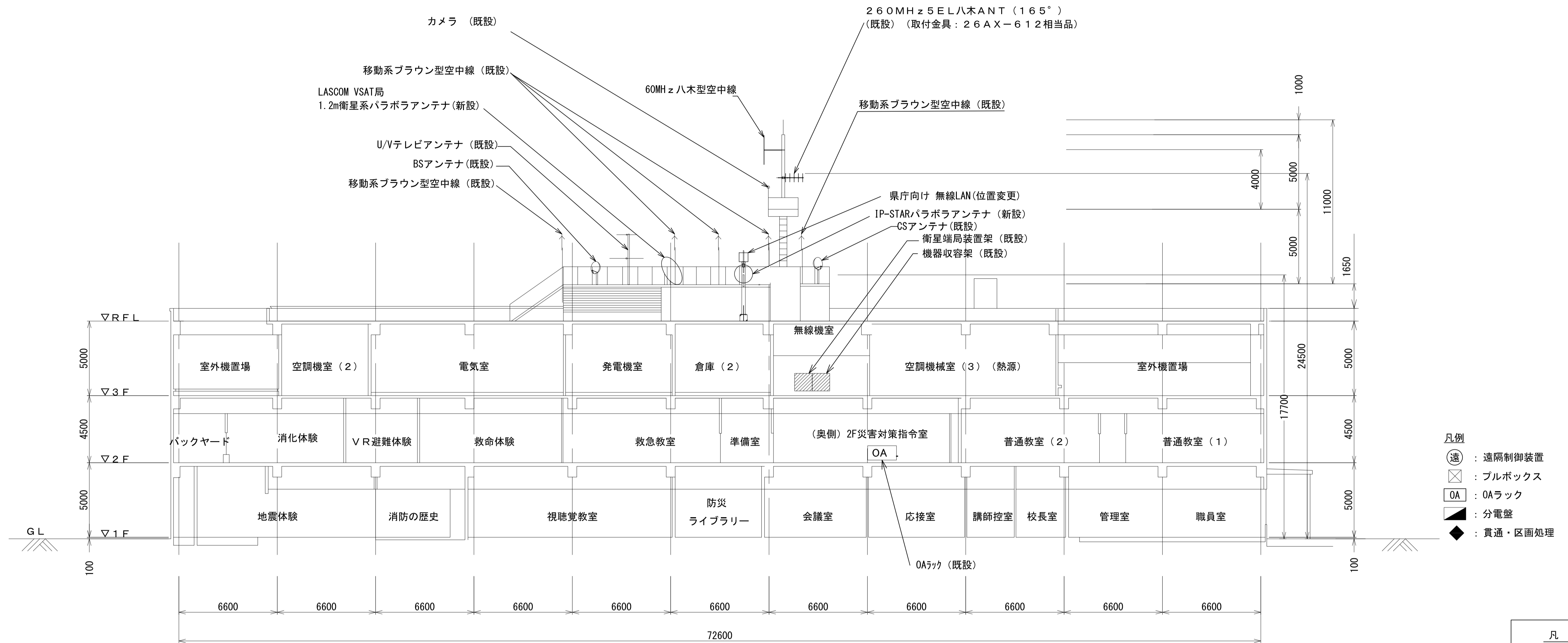
防災センター 建屋立面図(撤去)



立面図 (S=1:150)

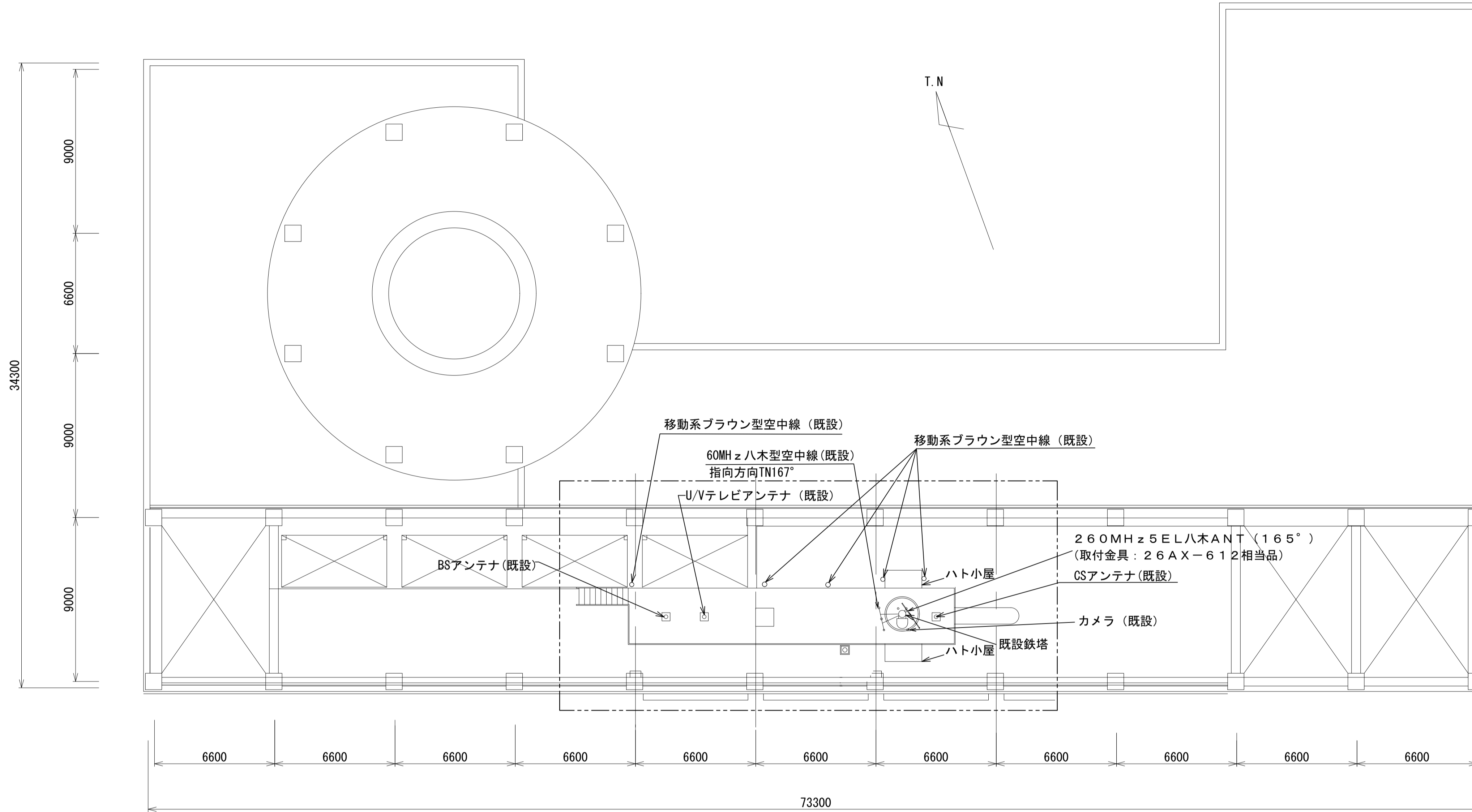
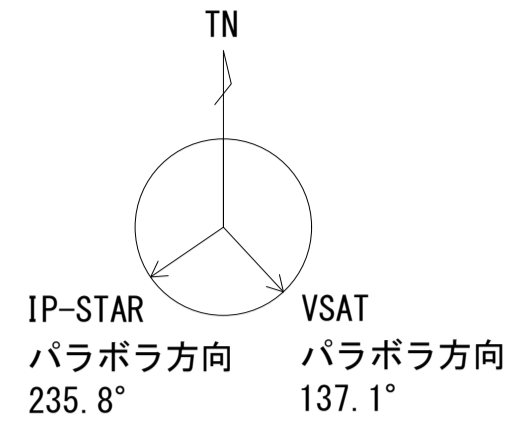
工事名	R6防災 徳島県総合情報通信ネットワークシステム衛星系更新工事		
局名	防災センター		
図面名	防災センター 建屋立面図(撤去)		
作成年月日	令和6年3月		
尺度	1:150	図面番号	0210-03-01
会社名	日本工営エナジーソリューションズ株式会社		
発注者名	徳島県		

防災センター 建屋立面図(新設)

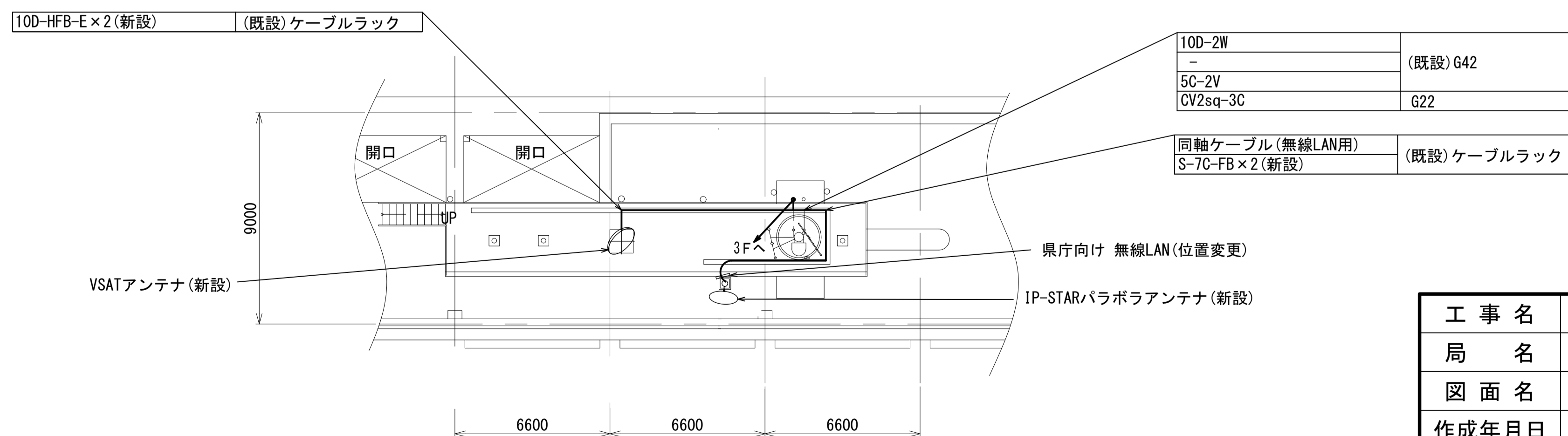


工事名	R6防災 徳島県総合情報通信ネットワークシステム衛星系更新工事		
局名	防災センター		
図面名	防災センター 建屋立面図(新設)		
作成年月日	令和6年3月		
尺度	1:150	図面番号	0210-03-02
会社名	日本工営エナジーソリューションズ株式会社		
発注者名	徳島県		

防災センター 屋上配管配線図(新設)



- 凡例
- ⊖ : 遠隔制御装置
 - ⊗ : プルボックス
 - OA : OAラック
 - : 分電盤
 - ◆ : 貫通・区画処理

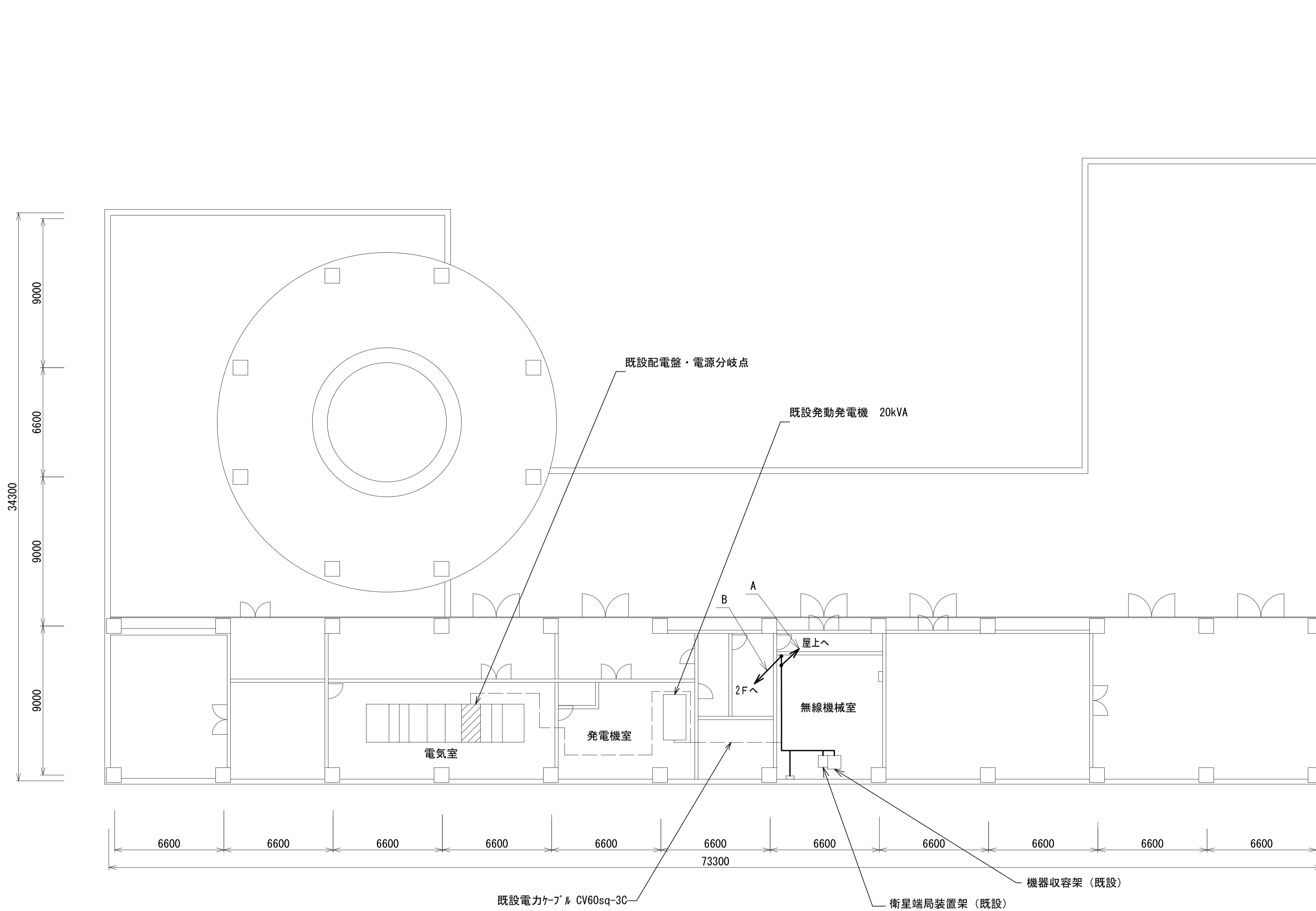


- 凡例
- 新設ケーブル
 - - - 既設ケーブル

平面図 (S=1:150)

工事名	R6防災 徳島県総合情報通信ネットワークシステム衛星系更新工事		
局名	防災センター		
図面名	防災センター 屋上配管配線図(新設)		
作成年月日	令和6年3月		
尺度	1:150	図面番号	0210-05-02
会社名	日本工営エナジーソリューションズ株式会社		
発注者名	徳島県		

防災センター 3階配管配線図(新設)



A	
CV22sq-3C	既設ケーブルラック
10D-2W	
5C-2V	
S-7C-FB×2 (新設)	
S-7C-FB×2 (新設)	

B	
CV22sq-3C×2	既設ケーブルラック
CPEV-S 0.65×5P	
UTP (CAT.5) ×4	
UTPケーブル (cat5e) (新設)	

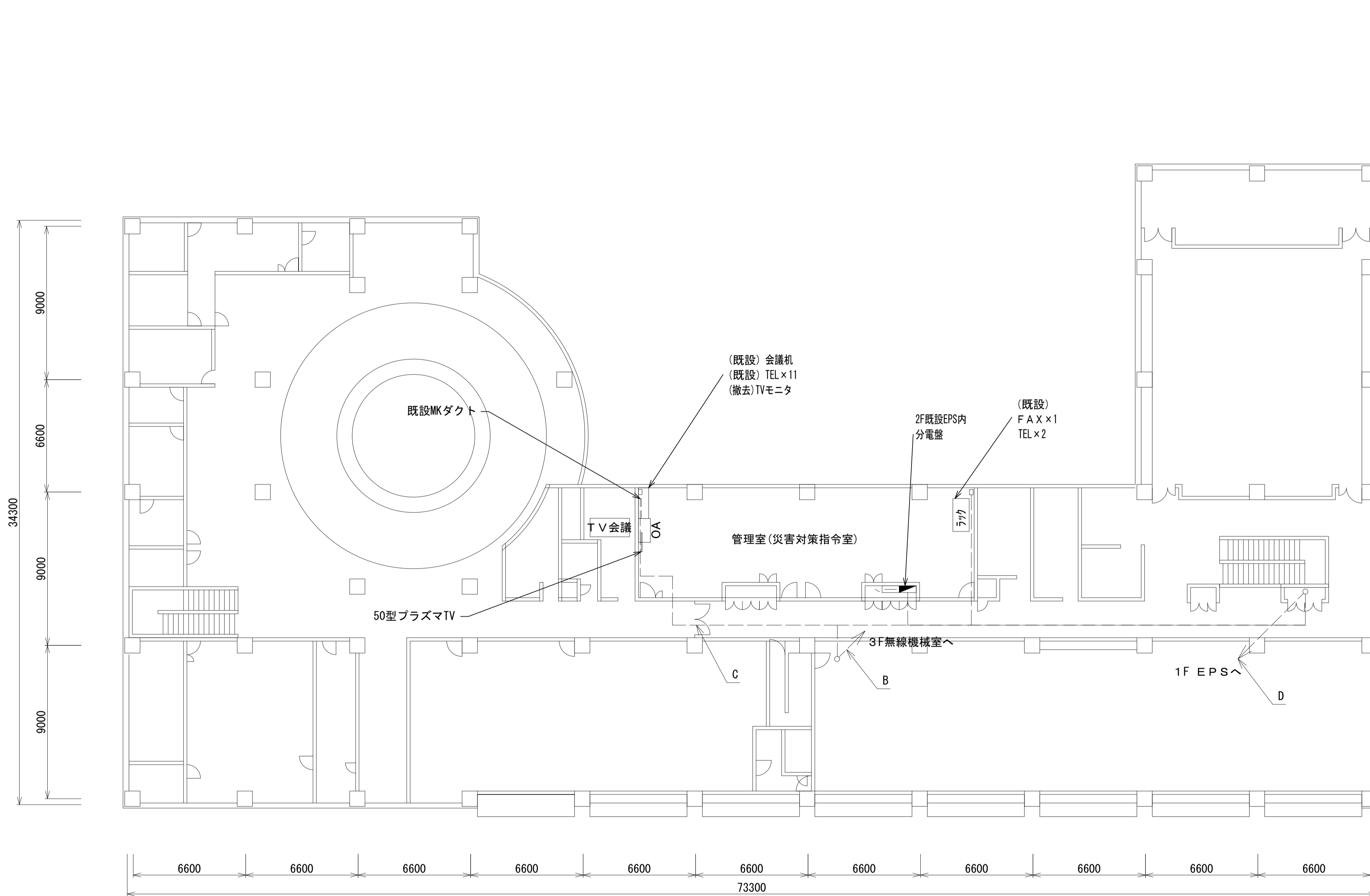
凡例
— 新設ケーブル
- - - 既設ケーブル

- 凡例
- ⊘ : 遠隔制御装置
 - ⊠ : プルボックス
 - OA : OAラック
 - ◼ : 分電盤
 - ◆ : 貫通・区画処理

平面図 (S=1:150)

工事名	R6防災 徳島県総合情報通信ネットワークシステム衛星系更新工事		
局名	防災センター		
図面名	防災センター 3階配管配線図(新設)		
作成年月日	令和6年3月		
尺度	1:150	図面番号	0210-05-04
会社名	日本工営エナジーソリューションズ株式会社		
発注者名	徳島県		

防災センター 2階配管配線図(撤去)



B	
CV22sq-3C × 2	既設ケーブルラック
CPEV-S 0.65 × 5P	
UTP (CAT.5) × 4	
10D-2W	

C	
UTP (CAT.5) × 3	天井ころがし
CV22sq-3C	
CPEV-S 0.65-5P	
10D-2W	

D	
UTP (CAT.5)	天井ころがし

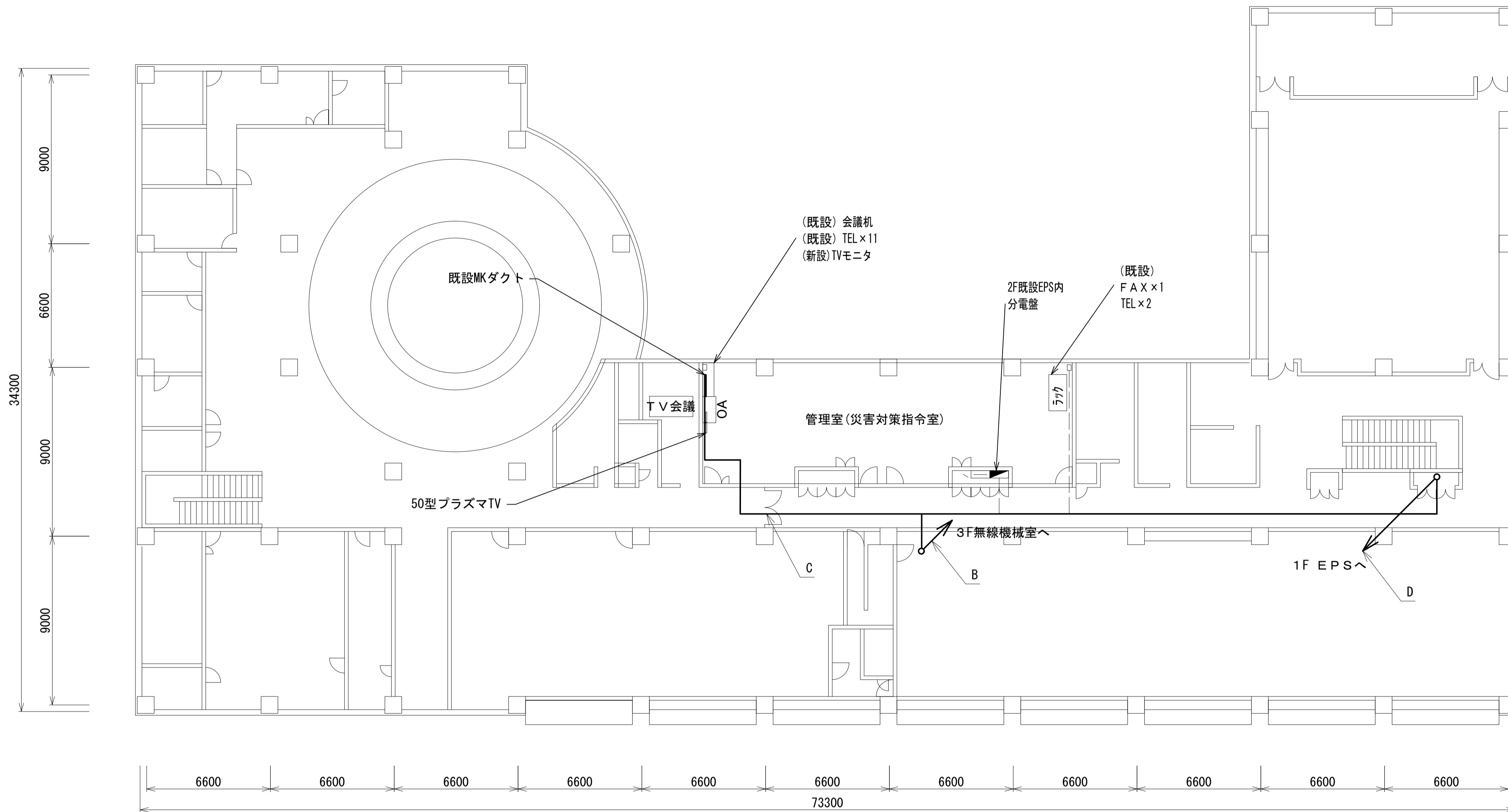
凡例	
—	撤去ケーブル
- - -	既設ケーブル

- 凡例
- ⊖ : 遠隔制御装置
 - ⊠ : プルボックス
 - OA : OAラック
 - : 分電盤
 - ◆ : 貫通・区画処理

平面図 (S=1:150)

工事名	R6防災 徳島県総合情報通信ネットワークシステム衛星系更新工事		
局名	防災センター		
図面名	防災センター 2階配管配線図(撤去)		
作成年月日	令和6年3月		
尺度	1:150	図面番号	0210-05-05
会社名	日本工営エナジーソリューションズ株式会社		
発注者名	徳島県		

防災センター 2階配管配線図(新設)



B	
CV22sq-3C × 2	既設ケーブルラック
CPEV-S 0.65 × 5P	
UTP (CAT. 5) × 4	
UTPケーブル(cat5e) (新設)	

C	
UTP (CAT. 5) × 3	天井ころがし
CV22sq-3C	
CPEV-S 0.65-5P	
10D-2W	
STPケーブル(cat6) (新設)	
UTPケーブル(cat5e) (新設)	

D	
UTP (CAT. 5)	既設ケーブルラック
STPケーブル(cat6) (新設)	

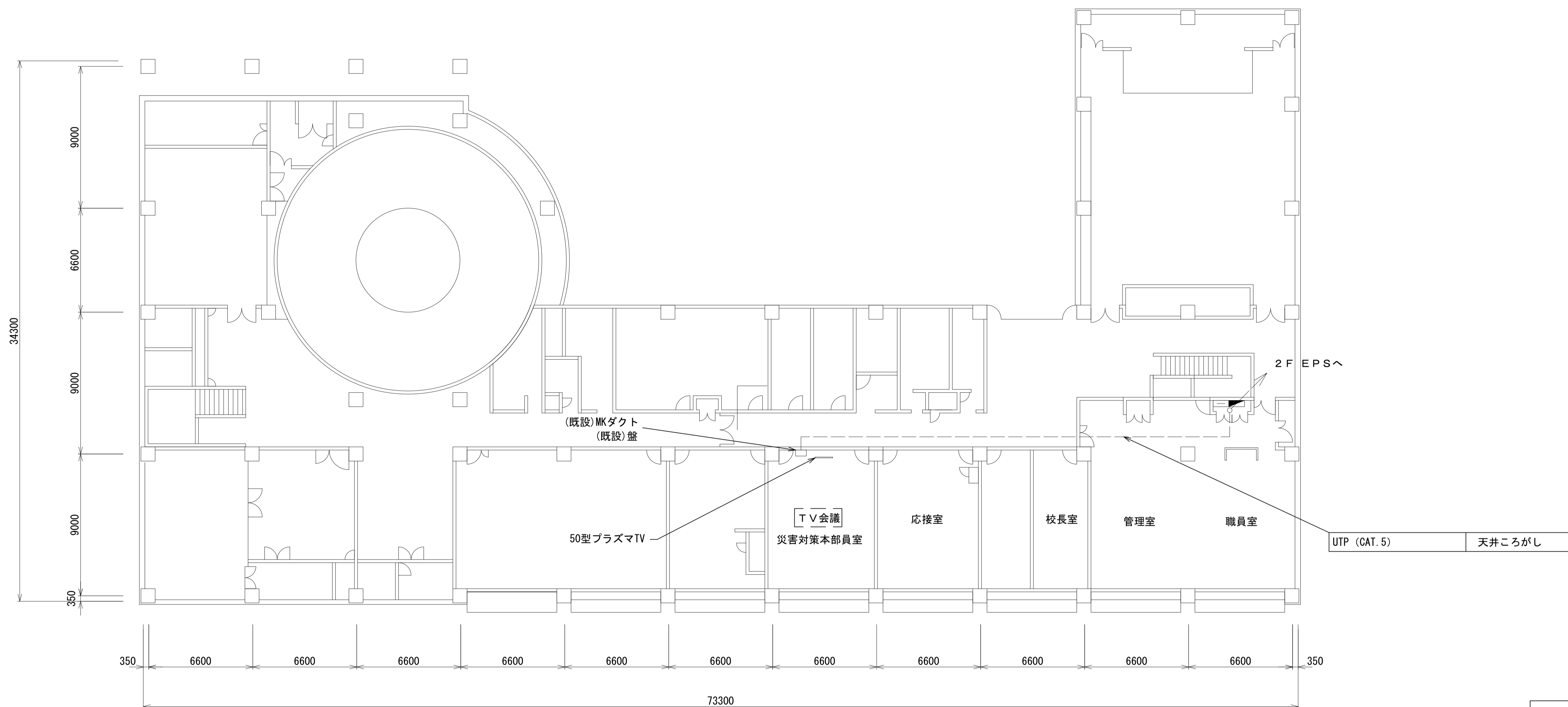
凡例
— 新設ケーブル
- - 既設ケーブル

- 凡例
- ⊙ : 遠隔制御装置
 - ⊠ : プルボックス
 - OA : OAラック
 - : 分電盤
 - ◆ : 貫通・区画処理

平面図 (S=1:150)

工事名	R6防災 徳島県総合情報通信ネットワークシステム衛星系更新工事		
局名	防災センター		
図面名	防災センター 2階配管配線図(新設)		
作成年月日	令和6年3月		
尺度	1:150	図面番号	0210-05-06
会社名	日本工営エナジーソリューションズ株式会社		
発注者名	徳島県		

防災センター 1階配管配線図(撤去)



F
UTP (CAT. 5) ラック内

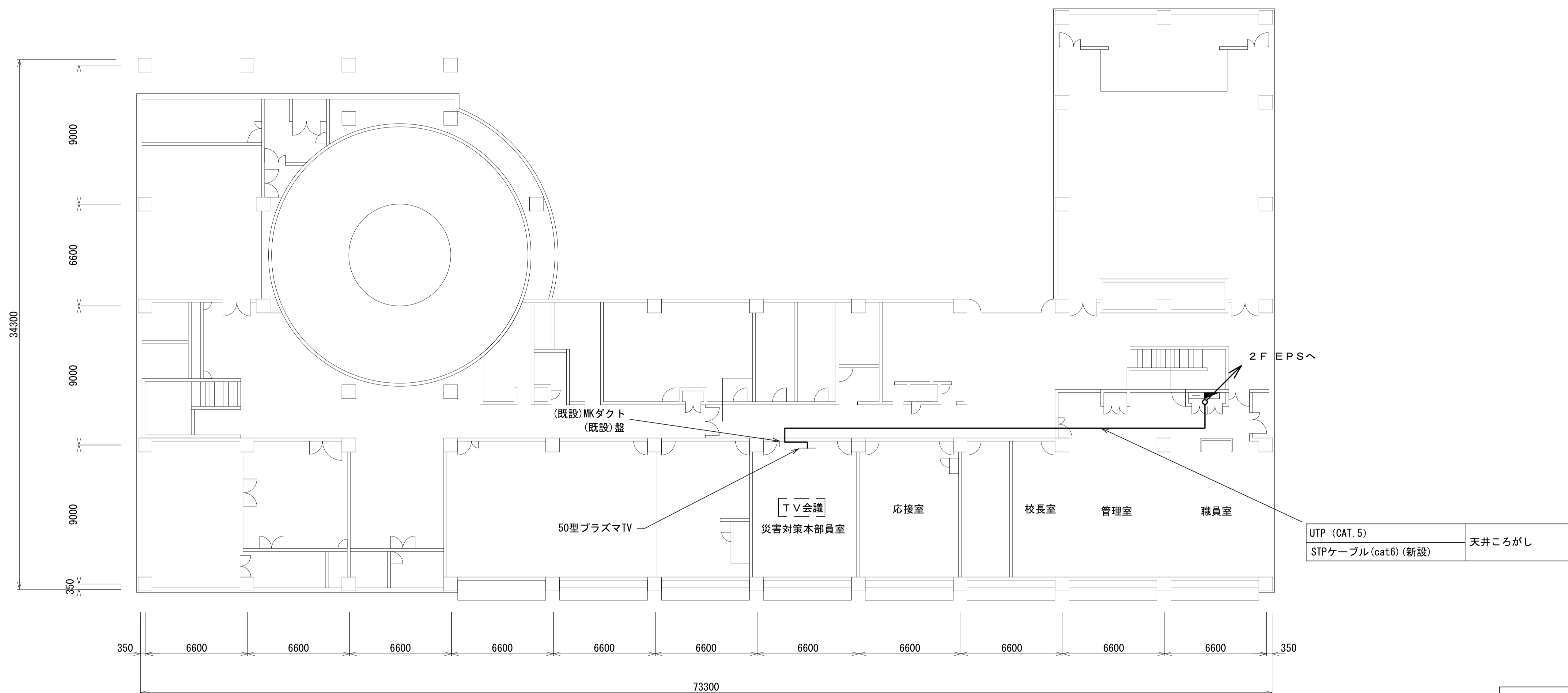
凡例
 — 撤去ケーブル
 - - 既設ケーブル

- 凡例
- ⊖ : 遠隔制御装置
 - ⊠ : プルボックス
 - OA : OAラック
 - : 分電盤
 - ◆ : 貫通・区画処理

平面図 (S=1:150)

工事名	R6防災 徳島県総合情報通信ネットワークシステム衛星系更新工事		
局名	防災センター		
図面名	防災センター 1階配管配線図(撤去)		
作成年月日	令和6年3月		
尺度	1:150	図面番号	0210-05-07
会社名	日本工営エナジーソリューションズ株式会社		
発注者名	徳島県		

防災センター 1階配管配線図(新設)



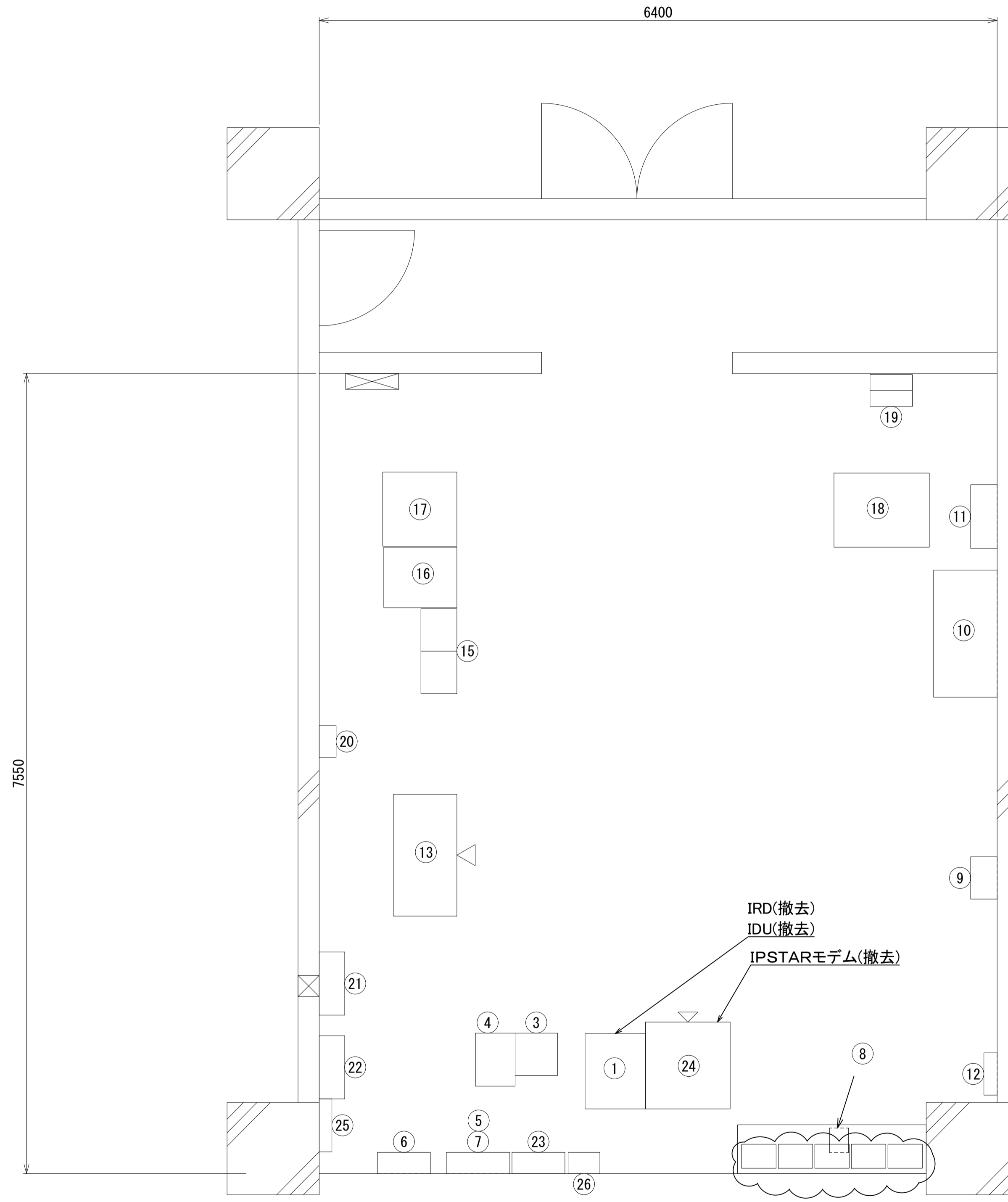
凡例	
—	新設ケーブル
- - -	既設ケーブル

- 凡例
- ⊖ : 遠隔制御装置
 - ⊠ : プルボックス
 - OA : OAラック
 - : 分電盤
 - ◆ : 貫通・区画処理

平面図 (S=1:150)

工事名	R6防災 徳島県総合情報通信ネットワークシステム衛星系更新工事		
局名	防災センター		
図面名	防災センター 1階配管配線図(新設)		
作成年月日	令和6年3月		
尺度	1:150	図面番号	0210-05-08
会社名	日本工営エナジーソリューションズ株式会社		
発注者名	徳島県		

防災センター 3階無線機械室配管配線図(撤去)



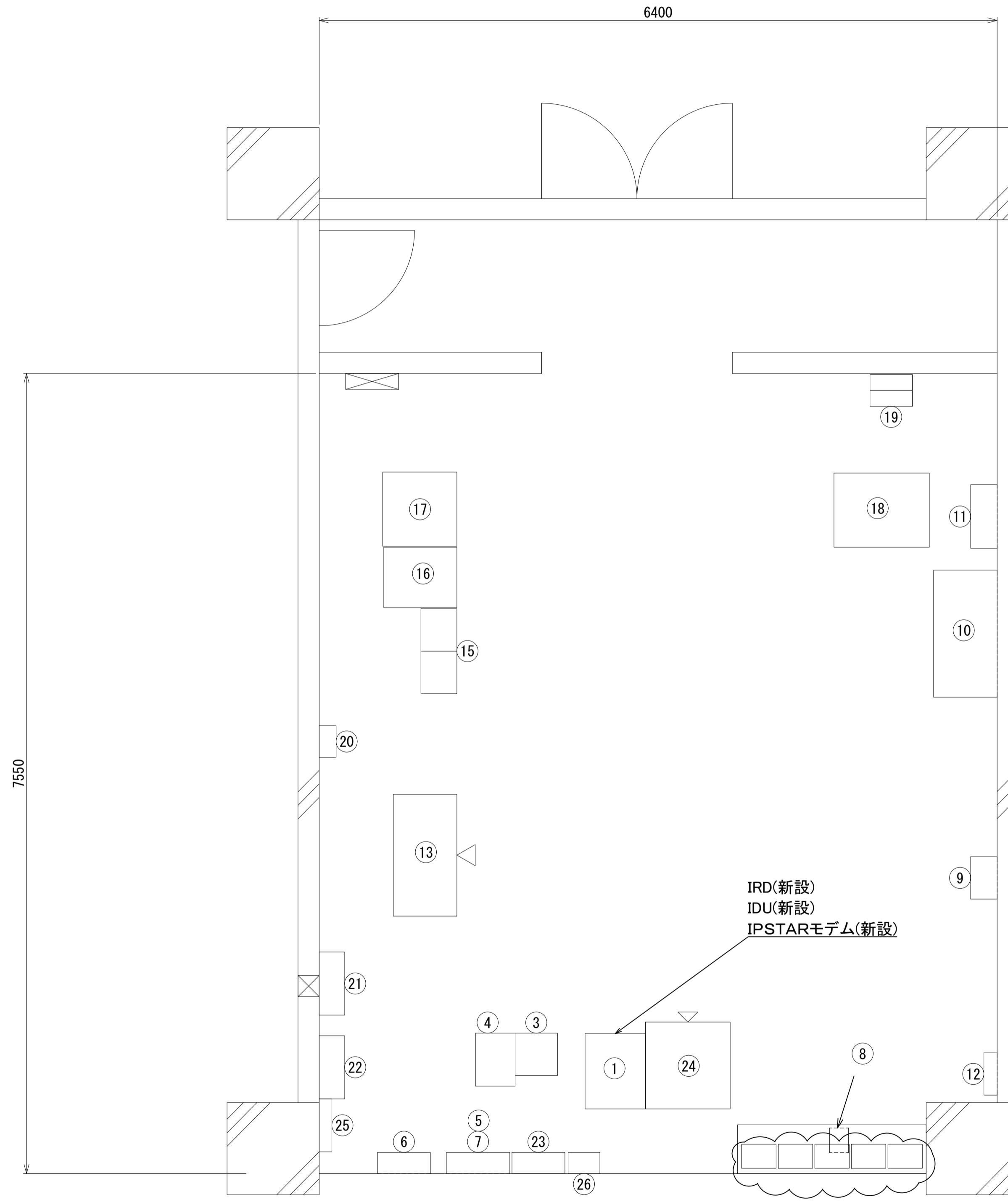
番号	機器名称	備考
1	衛星端局装置架	
2	欠番	
3	端末接続装置(ボタン電話主装置)	
4	UPS(5kVA)	
5	交流・直流分電盤(A)	
6	防災中継端子盤	
7	分岐盤	
8	防災用子電話機(衛星用)	
9	庁舎交換機	
10	NTT MDF端子盤	
11	TV機器収容箱(庁内共聴設備)	
12	接地端子盤	
13	直流電源装置(多重用)	
14	欠番	
15	PBX(多重用)	
16	映像系ラック	
17	県庁総合ネットワークサービス機器収納盤	
18	連絡防災情報架1	
19	UPS(道路防災用)	
20	デハイドレータ	
21	端子盤	
22	交流・直流分岐盤(B)	
23	道路防災用分電盤	
24	機器収容架	
25	交流分電盤	
26	空調用分電盤	

凡例	
—	撤去ケーブル
- - -	既設ケーブル

平面図(S=1:30)

工事名	R6防災 徳島県総合情報通信ネットワークシステム衛星系更新工事		
局名	防災センター		
図面名	防災センター 3階無線機械室配管配線図(撤去)		
作成年月日	令和6年3月		
尺度	1:30	図面番号	0210-05-09
会社名	日本工営エナジーソリューションズ株式会社		
発注者名	徳島県		

防災センター 3階無線機械室配管配線図(新設)



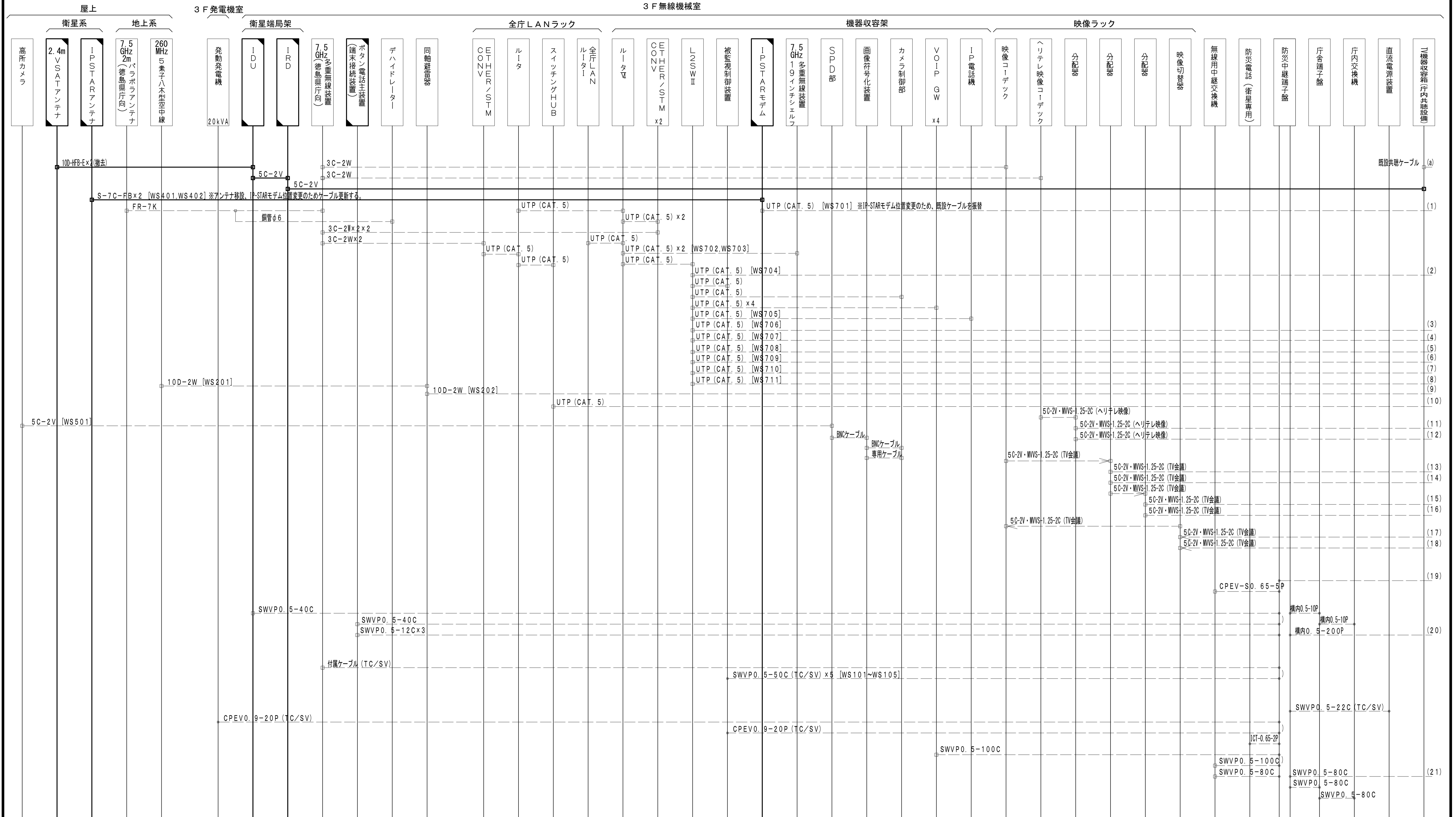
番号	機器名称	備考
1	衛星端局装置架	
2	欠番	
3	端末接続装置(ボタン電話主装置)	
4	UPS(5kVA)	
5	交流・直流分電盤(A)	
6	防災中継端子盤	
7	分岐盤	
8	防災用子電話機(衛星用)	
9	庁舎交換機	
10	NTT MDF端子盤	
11	TV機器収容箱(庁内共聴設備)	
12	接地端子盤	
13	直流電源装置(多重用)	
14	欠番	
15	PBX(多重用)	
16	映像系ラック	
17	県庁総合ネットワークサービス機器収納盤	
18	連絡防災情報架1	
19	UPS(道路防災用)	
20	デハイドレータ	
21	端子盤	
22	交流・直流分岐盤(B)	
23	道路防災用分電盤	
24	機器収容架	
25	交流分電盤	
26	空調用分電盤	

凡例	
—	新設ケーブル
- - -	既設ケーブル

工事名	R6防災 徳島県総合情報通信ネットワークシステム衛星系更新工事		
局名	防災センター		
図面名	防災センター 3階無線機械室配管配線図(新設)		
作成年月日	令和6年3月		
尺度	1:30	図面番号	0210-05-10
会社名	日本工営エナジーソリューションズ株式会社		
発注者名	徳島県		

平面図(S=1:30)

防災センター 配線系統図1(撤去)

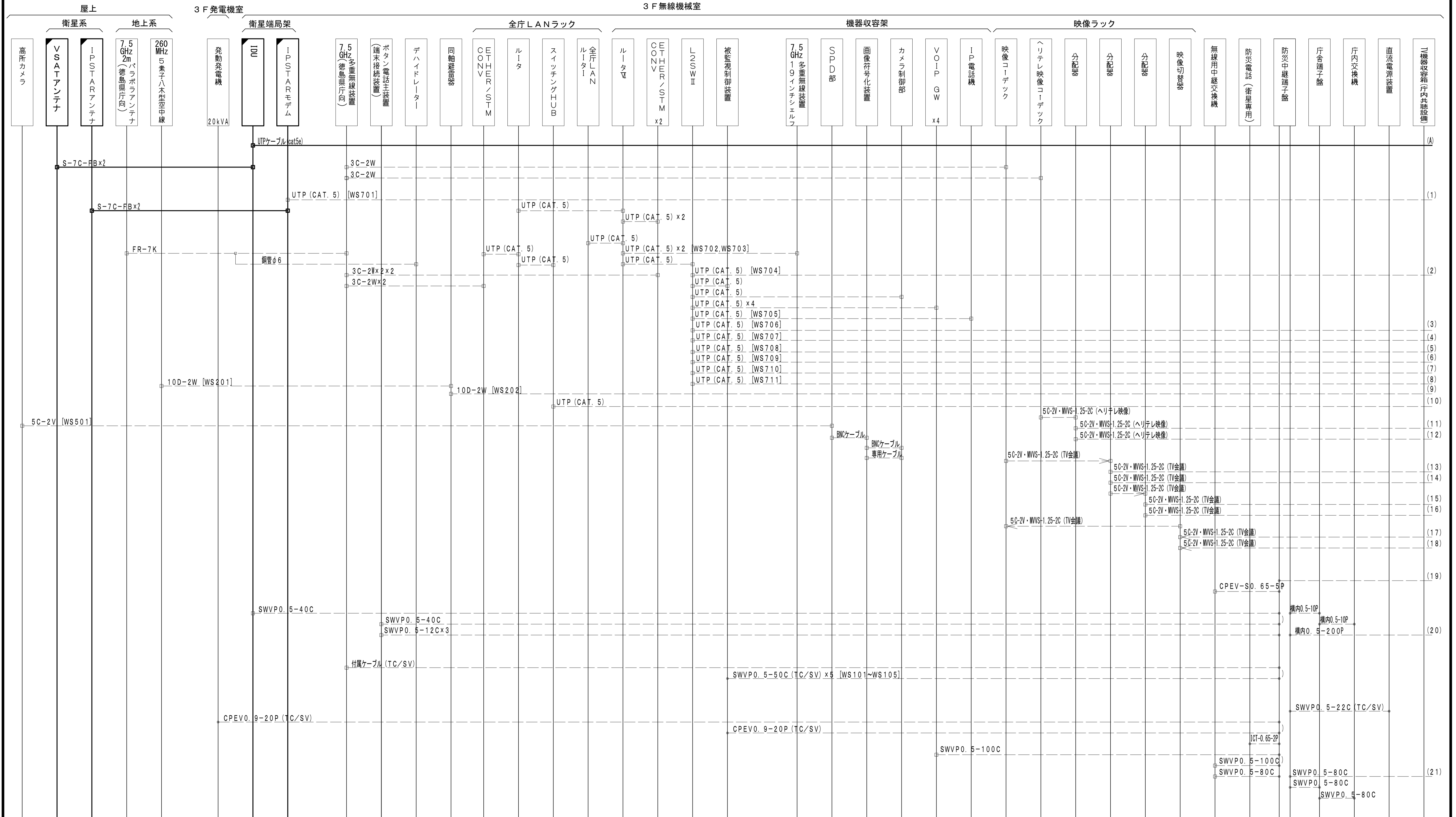


※1. 同一室内各装置間の各種ケーブルの敷設については、各装置据付歩掛に含む。

凡例	
	撤去
	別途移設
	別途撤去
	既設
	撤去ケーブル
	既設ケーブル

工事名	R6防災 徳島県総合情報通信ネットワークシステム衛星系更新工事		
局名	防災センター		
図面名	防災センター 配線系統図1(撤去)		
作成年月日	令和6年3月		
尺度	NON	図面番号	0210-06-01
会社名	日本工営エナジーソリューションズ株式会社		
発注者名	徳島県		

防災センター 配線系統図1(新設)



凡例	
	新設
	別途新設
	既設
	新設ケーブル
	別途新設ケーブル
	既設ケーブル

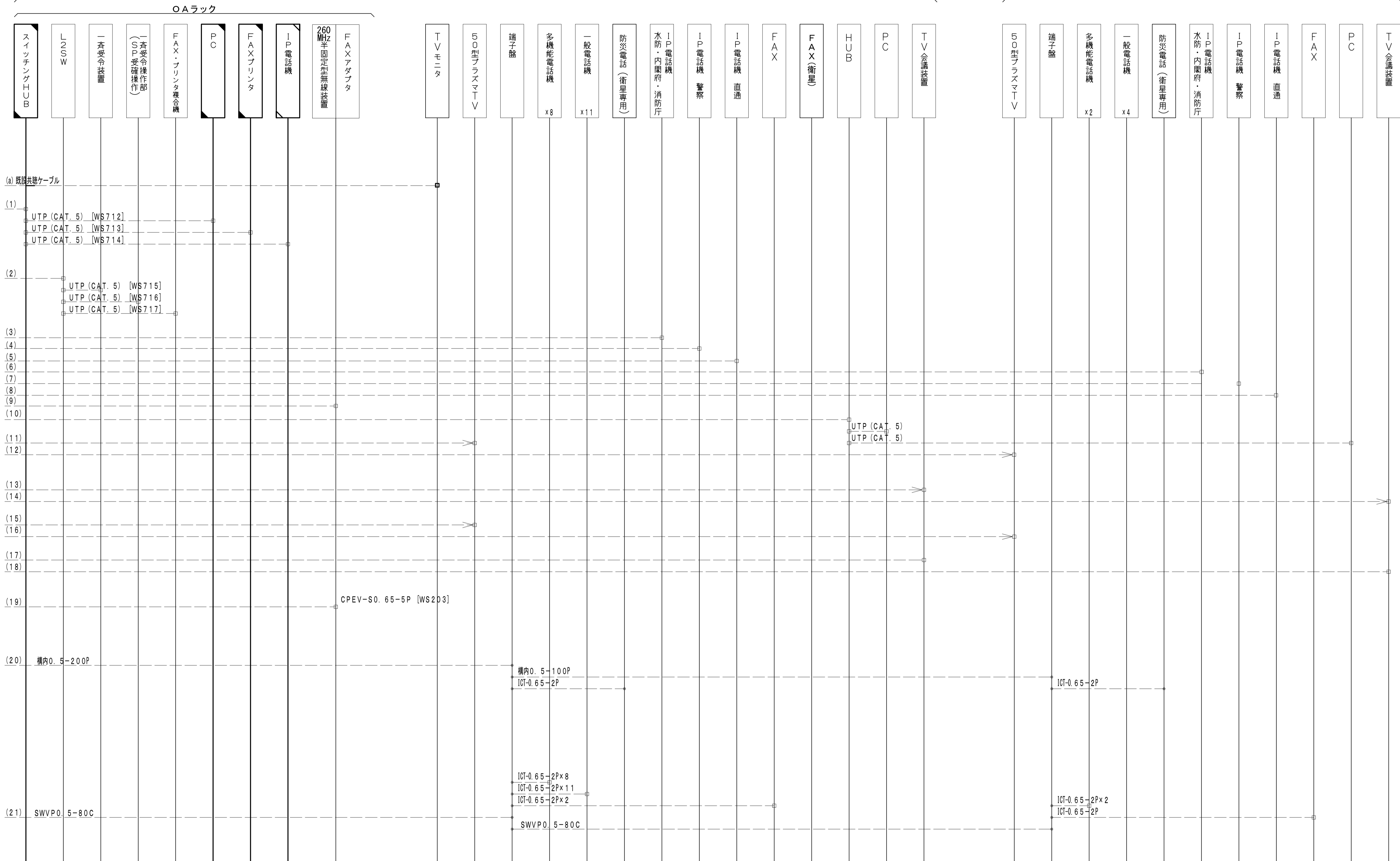
※1. 同一室内各装置間の各種ケーブルの敷設については、各装置据付歩掛に含む。
 ※2. 架内のケーブルは付属ケーブルとする。

工事名	R6防災 徳島県総合情報通信ネットワークシステム衛星系更新工事		
局名	防災センター		
図面名	防災センター 配線系統図1(新設)		
作成年月日	令和6年3月		
尺度	NON	図面番号	0210-06-02
会社名	日本工営エナジーソリューションズ株式会社		
発注者名	徳島県		

防災センター 配線系統図2(撤去)

2F管理室(災害対策活動指令室)

1F災害対策本部員室



凡例

	撤去		撤去ケーブル
	別途移設		既設ケーブル
	別途撤去		
	既設		

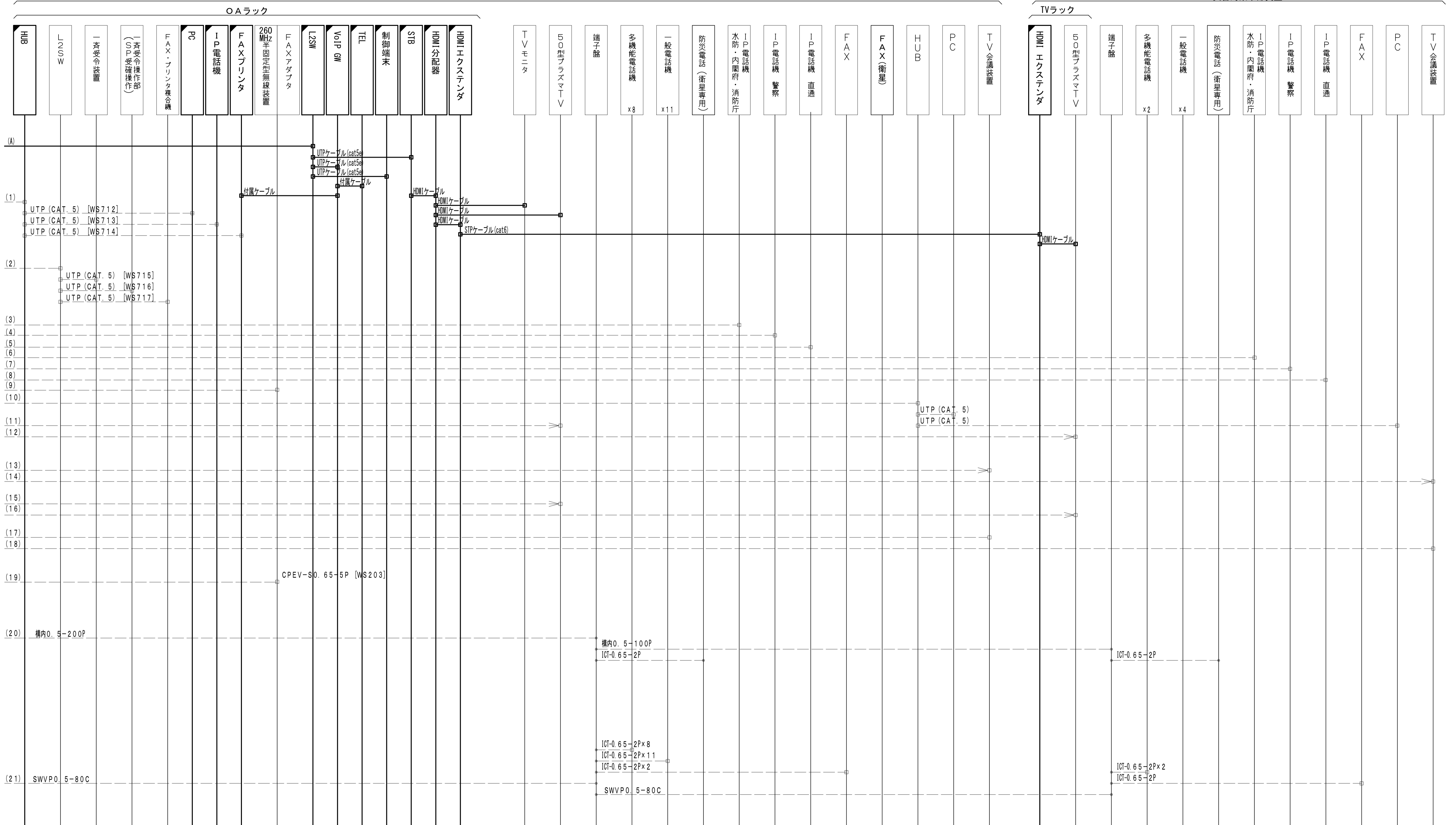
※1. 同一室内各装置間の各種ケーブルの敷設については、各装置据付歩掛に含む。

工事名	R6防災 徳島県総合情報通信ネットワークシステム衛星系更新工事		
局名	防災センター		
図面名	防災センター 配線系統図2(撤去)		
作成年月日	令和6年3月		
尺度	NON	図面番号	0210-06-03
会社名	日本工営エナジーソリューションズ株式会社		
発注者名	徳島県		

防災センター 配線系統図2(新設)

2F管理室(災害対策活動指令室)

1F災害対策本部員室

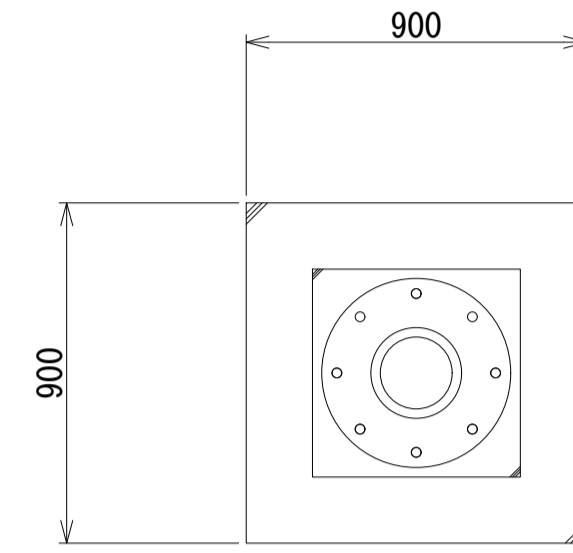


凡例	
	新設 新設ケーブル
	別途新設 別途新設ケーブル
	既設 既設ケーブル

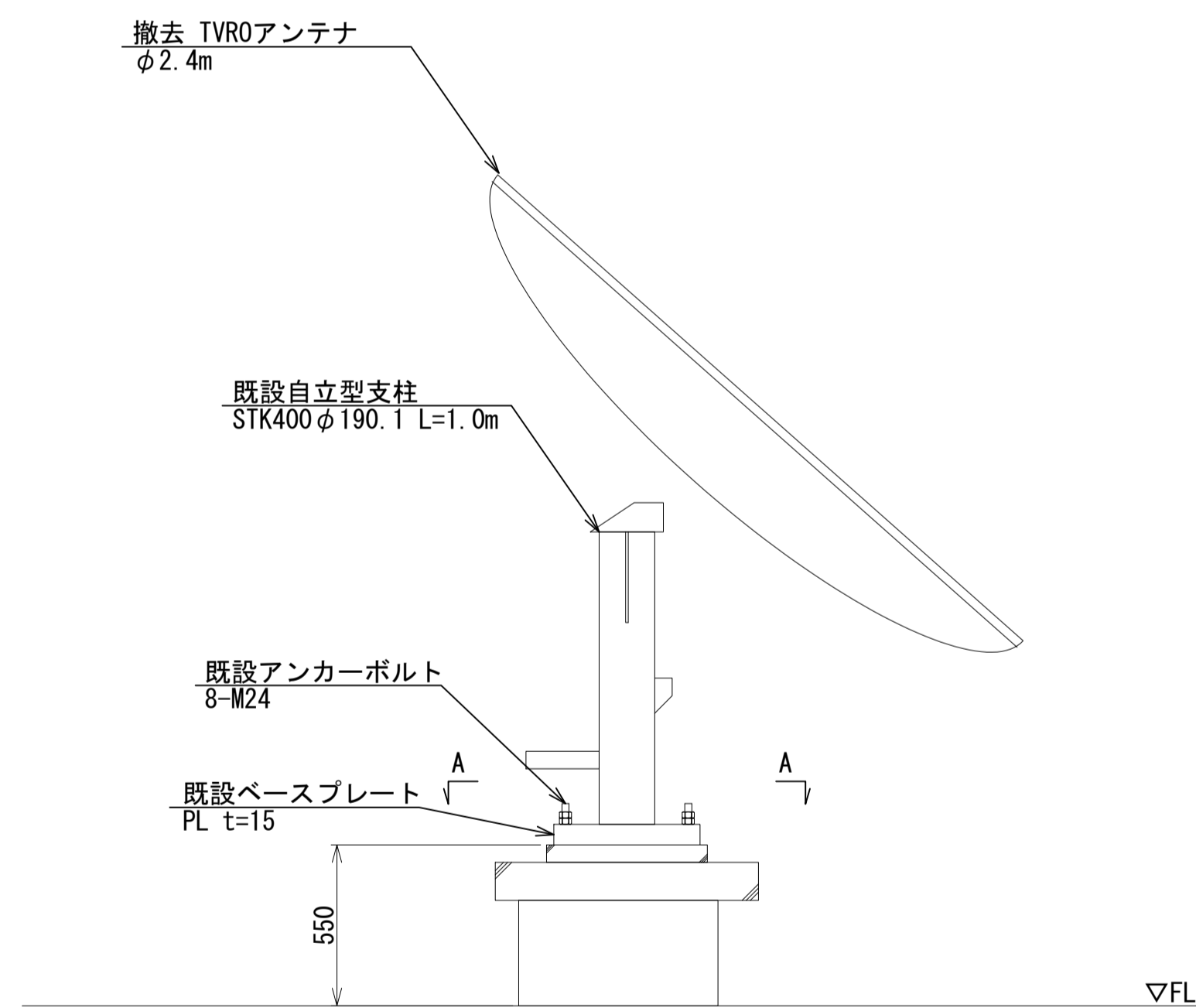
※1. 同一室内各装置間の各種ケーブルの敷設については、各装置据付歩掛に含む。
 ※2. 架内のケーブルは付属ケーブルとする。

工事名	R6防災 徳島県総合情報通信ネットワークシステム衛星系更新工事		
局名	防災センター		
図面名	防災センター 配線系統図2(新設)		
作成年月日	令和6年3月		
尺度	NON	図面番号	0210-06-04
会社名	日本工営エナジーソリューションズ株式会社		
発注者名	徳島県		

防災センター 空中線取付図1(撤去)



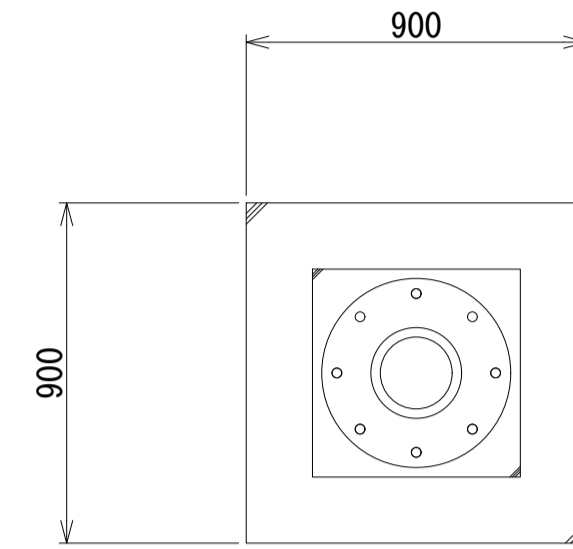
A-A矢視図 (S=1:20)



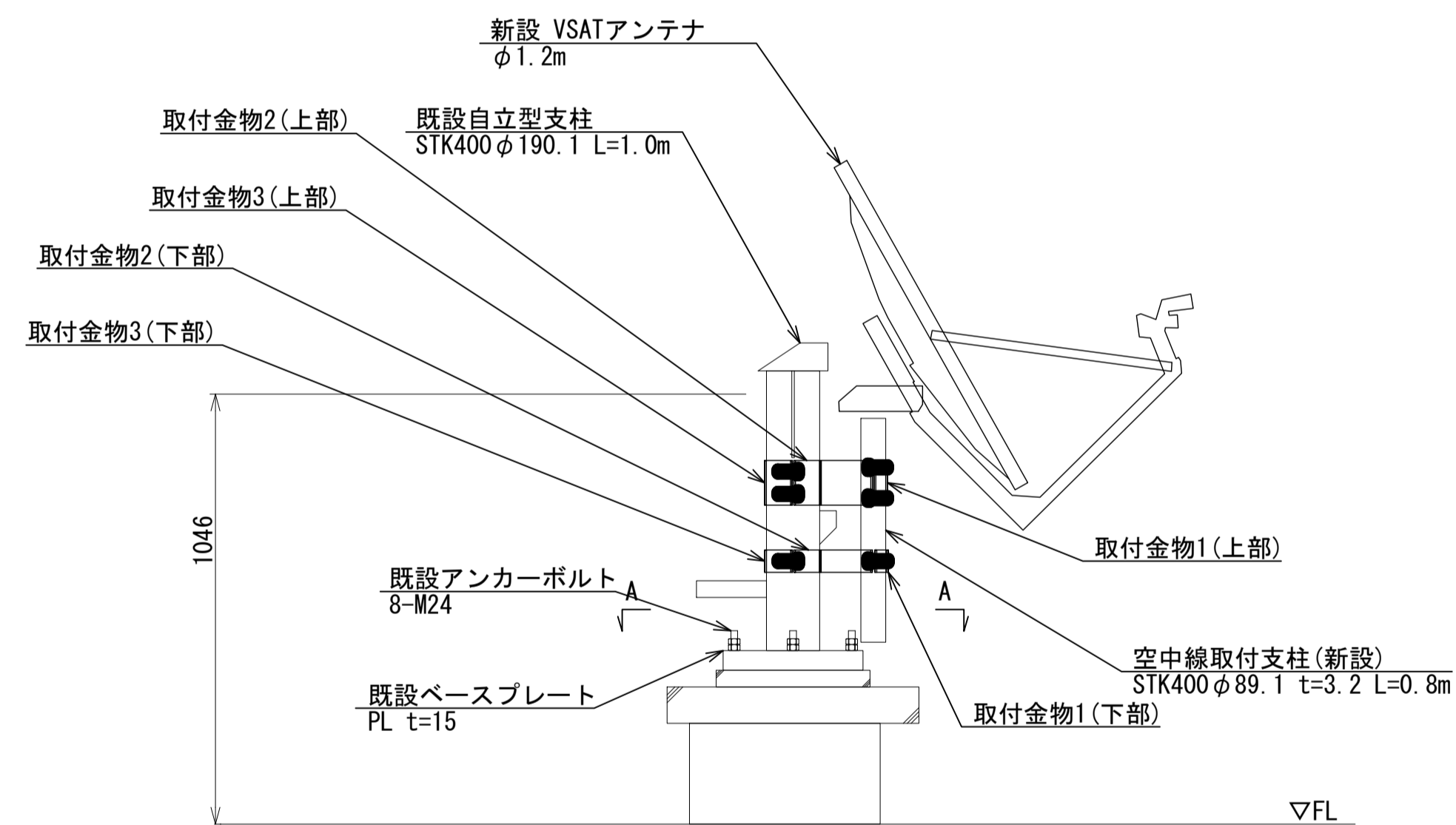
空中線 立面図 (S=1:20)

工事名	R6防災 徳島県総合情報通信ネットワークシステム衛星系更新工事		
局名	防災センター		
図面名	防災センター 空中線取付図1(撤去)		
作成年月日	令和6年3月		
尺度	1:20	図面番号	0210-08-01
会社名	日本工営エナジーソリューションズ株式会社		
発注者名	徳島県		

防災センター 空中線取付図1(新設)



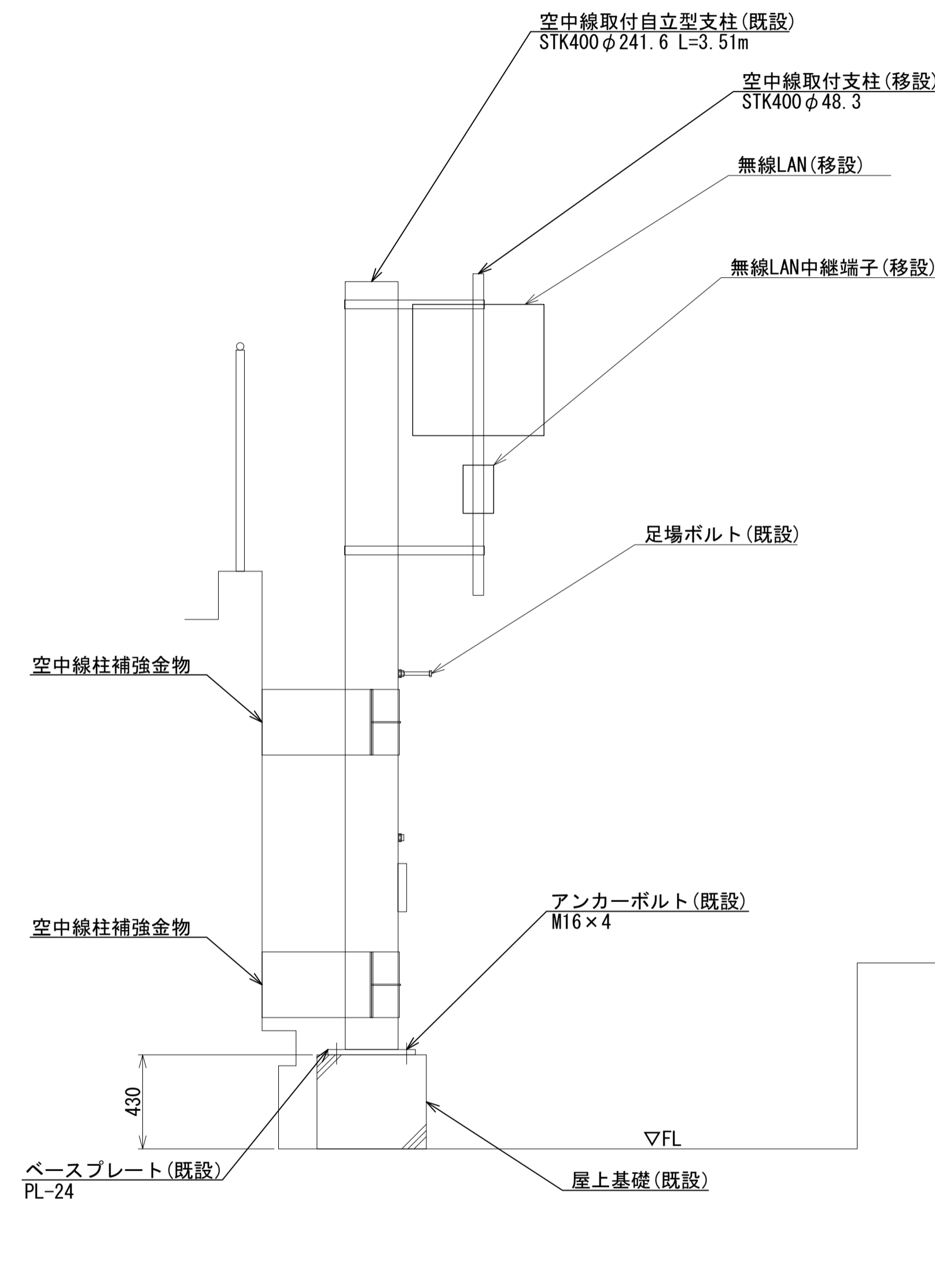
A-A矢視図 (S=1:20)



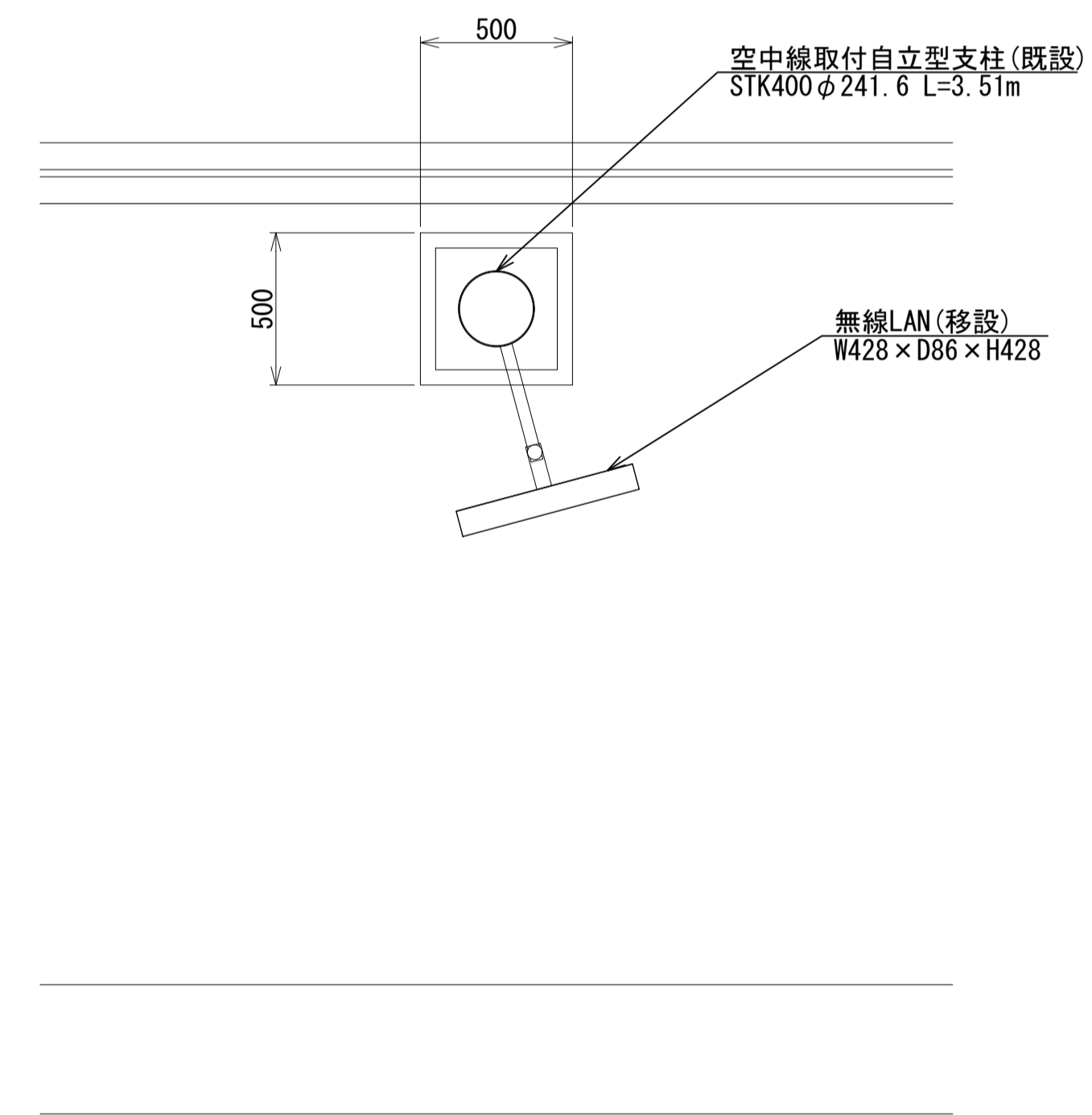
空中線 立面図 (S=1:20)

工事名	R6防災 徳島県総合情報通信ネットワークシステム衛星系更新工事		
局名	防災センター		
図面名	防災センター 空中線取付図1(新設)		
作成年月日	令和6年3月		
尺度	1:20	図面番号	0210-08-02
会社名	日本工営エナジーソリューションズ株式会社		
発注者名	徳島県		

防災センター 空中線取付図2(撤去)



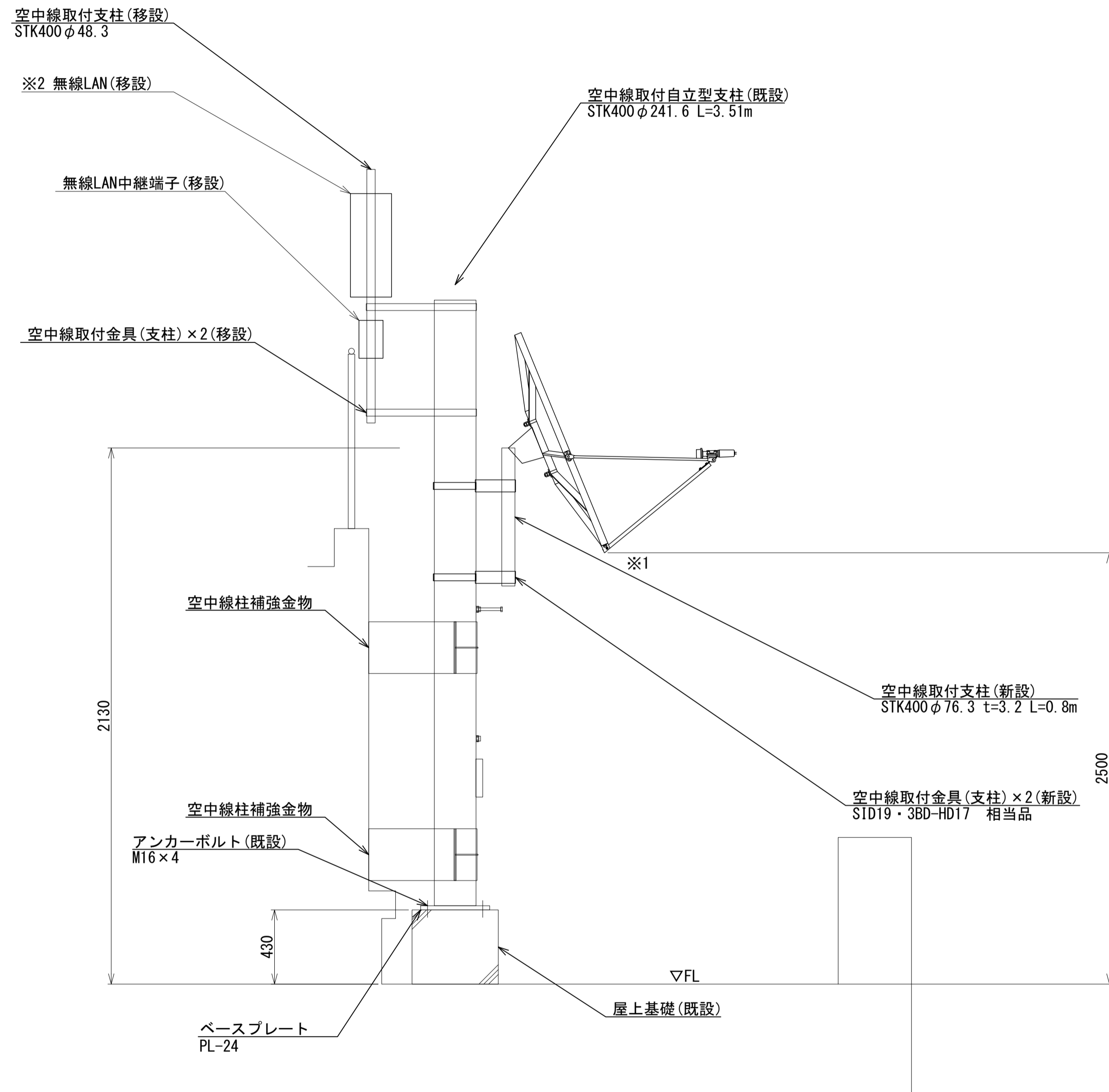
空中線 立面図 (S=1:20)



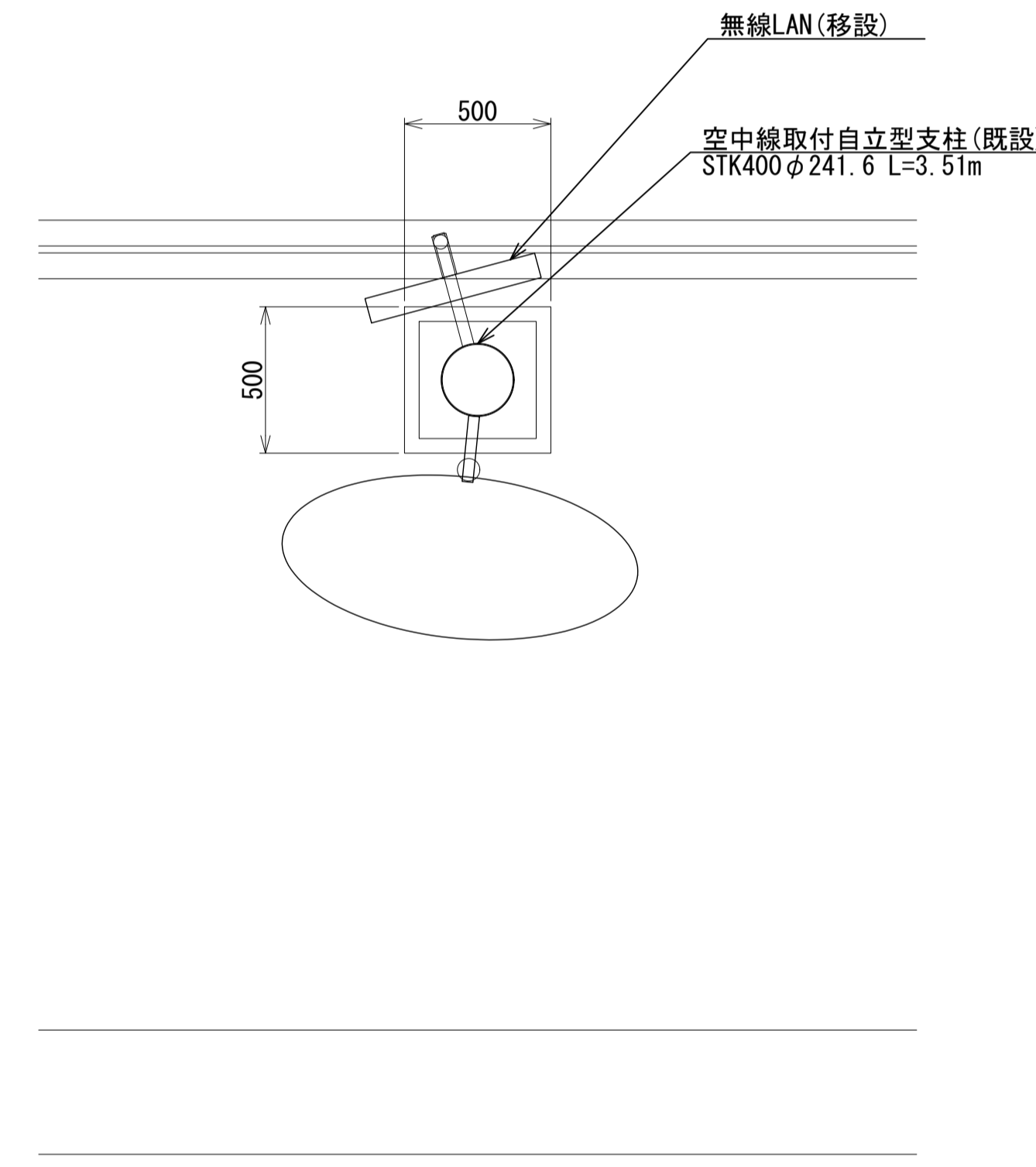
空中線 平面図 (S=1:20)

工事名	R6防災 徳島県総合情報通信ネットワークシステム衛星系更新工事		
局名	防災センター		
図面名	防災センター 空中線取付図2(撤去)		
作成年月日	令和6年3月		
尺度	1:20	図面番号	0210-08-03
会社名	日本工営エナジーソリューションズ株式会社		
発注者名	徳島県		

防災センター 空中線取付図2(新設)



空中線 立面図 (S=1:20)

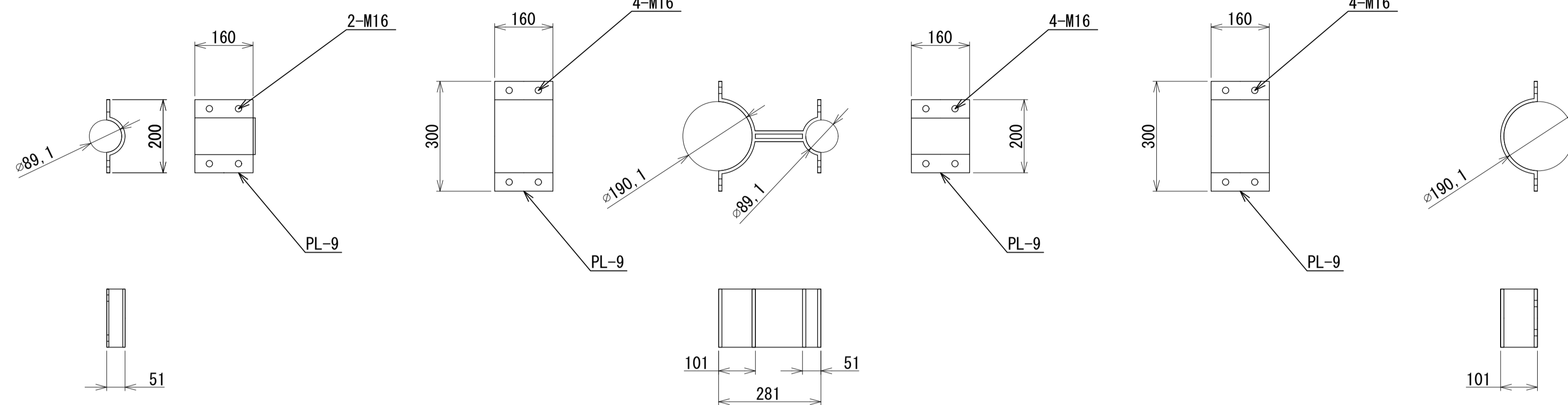


空中線 平面図 (S=1:20)

※1. IP-STARの取付箇所について、通路上になるため、頭上注意の標識による安全対策をするものとする。
 ※2. 無線LAN取付位置変更に伴う、対向、システムとの調整を行うものとする。

工事名	R6防災 徳島県総合情報通信ネットワークシステム衛星系更新工事		
局名	防災センター		
図面名	防災センター 空中線取付図2(新設)		
作成年月日	令和6年3月		
尺度	1:20	図面番号	0210-08-04
会社名	日本工営エナジーソリューションズ株式会社		
発注者名	徳島県		

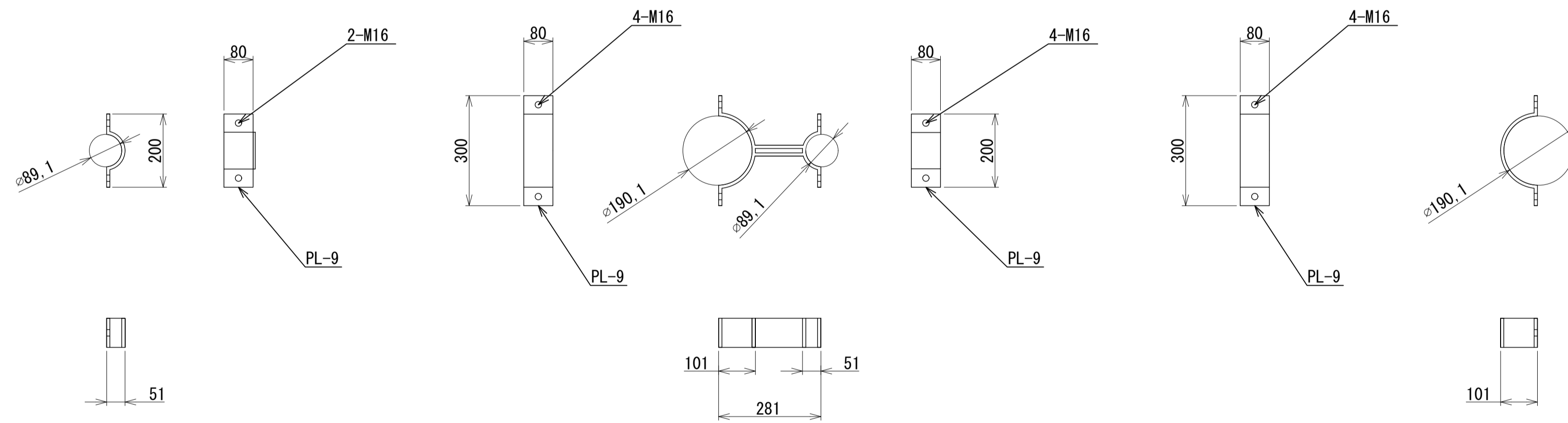
防災センター 空中線取付金具詳細図1(新設)



取付金物1(上部) (S=1:10)
既設支柱用

取付金物2(上部) (S=1:10)
既設支柱用

取付金物3(上部) (S=1:10)
既設支柱用



取付金物1(下部) (S=1:10)
既設支柱用

取付金物2(下部) (S=1:10)
既設支柱用

取付金物3(下部) (S=1:10)
既設支柱用

(注)：部材は全て表面処理 溶融亜鉛メッキ (HDZ55) を施す事。

工事名	R6防災 徳島県総合情報通信ネットワークシステム衛星系更新工事		
局名	防災センター		
図面名	防災センター 空中線取付金具詳細図1		
作成年月日	令和6年3月		
尺度	1:10	図面番号	0210-09-01
会社名	日本工営エナジーソリューションズ株式会社		
発注者名	徳島県		